



# OREKA

Sillón brazo  
izquierdo

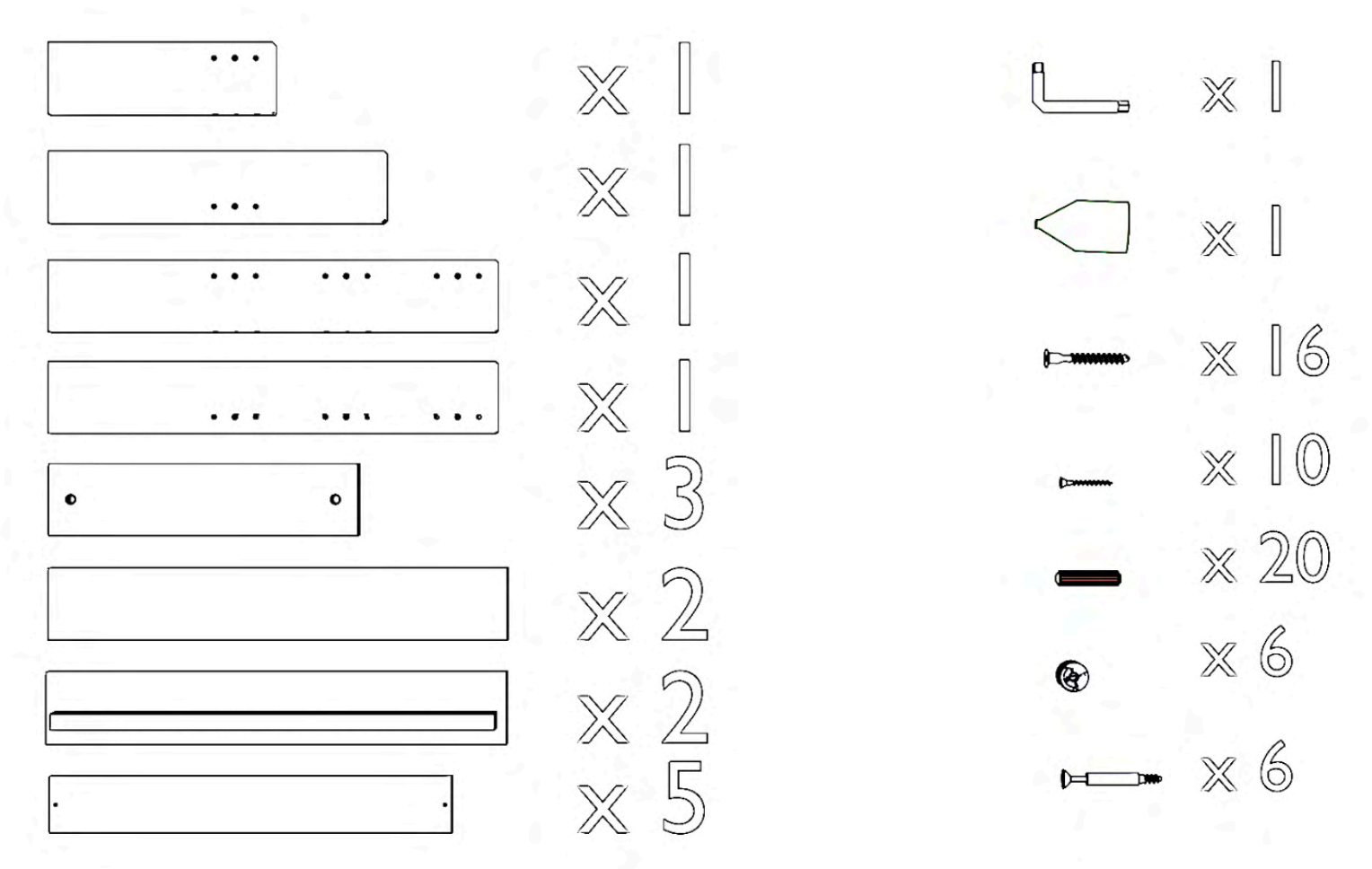
**L U F E**

Y recuerda: este mueble que estás montando es de madera 100% sostenible con certificado PEFC. Porque nos importan los bosques de hoy, y sobre todo, los de mañana.

[muebleslufe.com](http://muebleslufe.com)

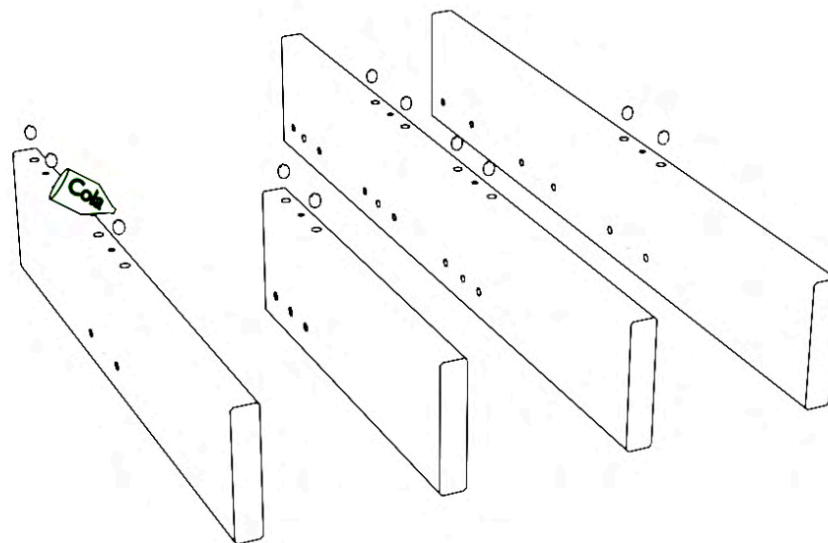
# Piezas

## Instrucciones de montaje OREKA sillón brazo izquierdo



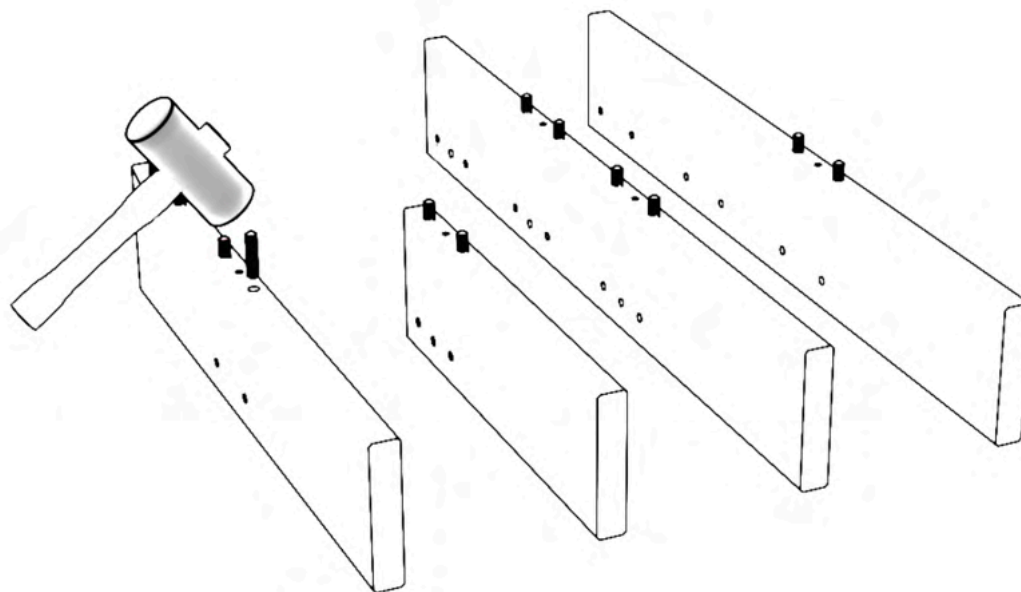
# Paso 01

Instrucciones de montaje OREKA sillón brazo izquierdo



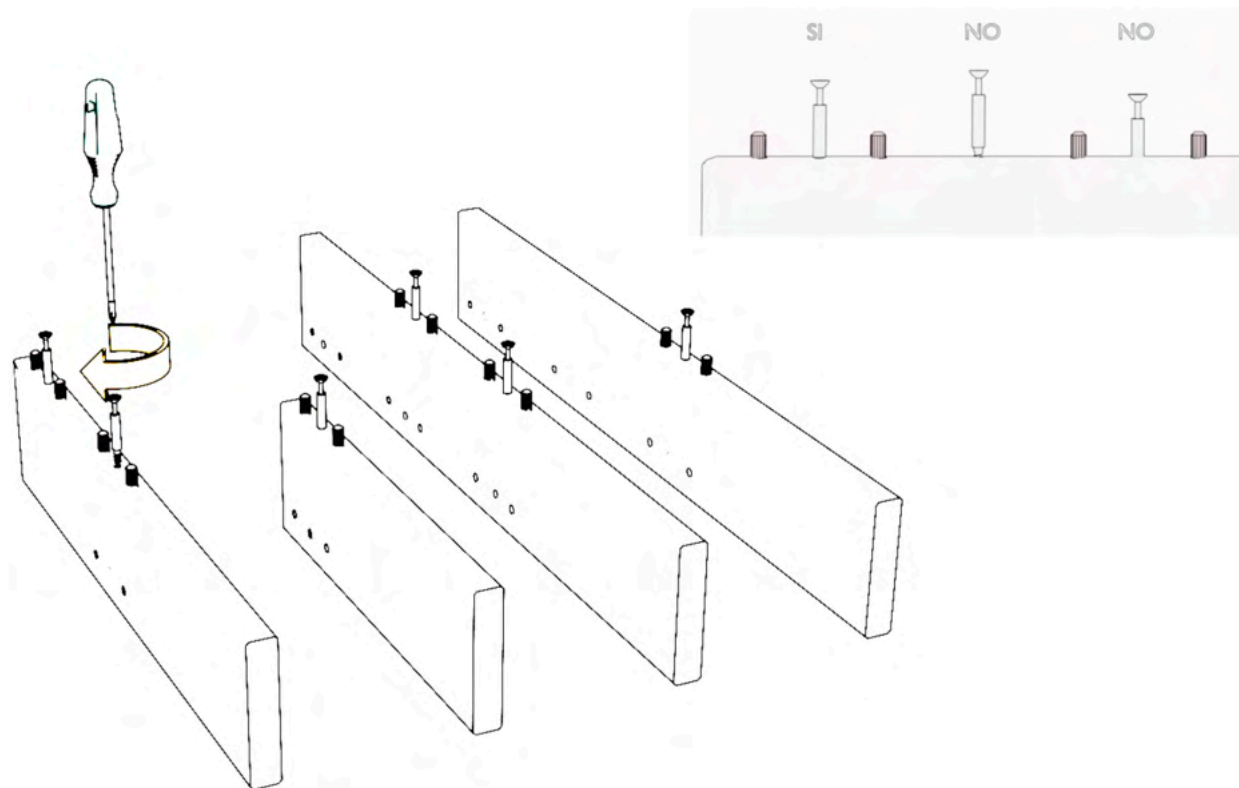
# Paso 02

Instrucciones de montaje OREKA sillón brazo izquierdo



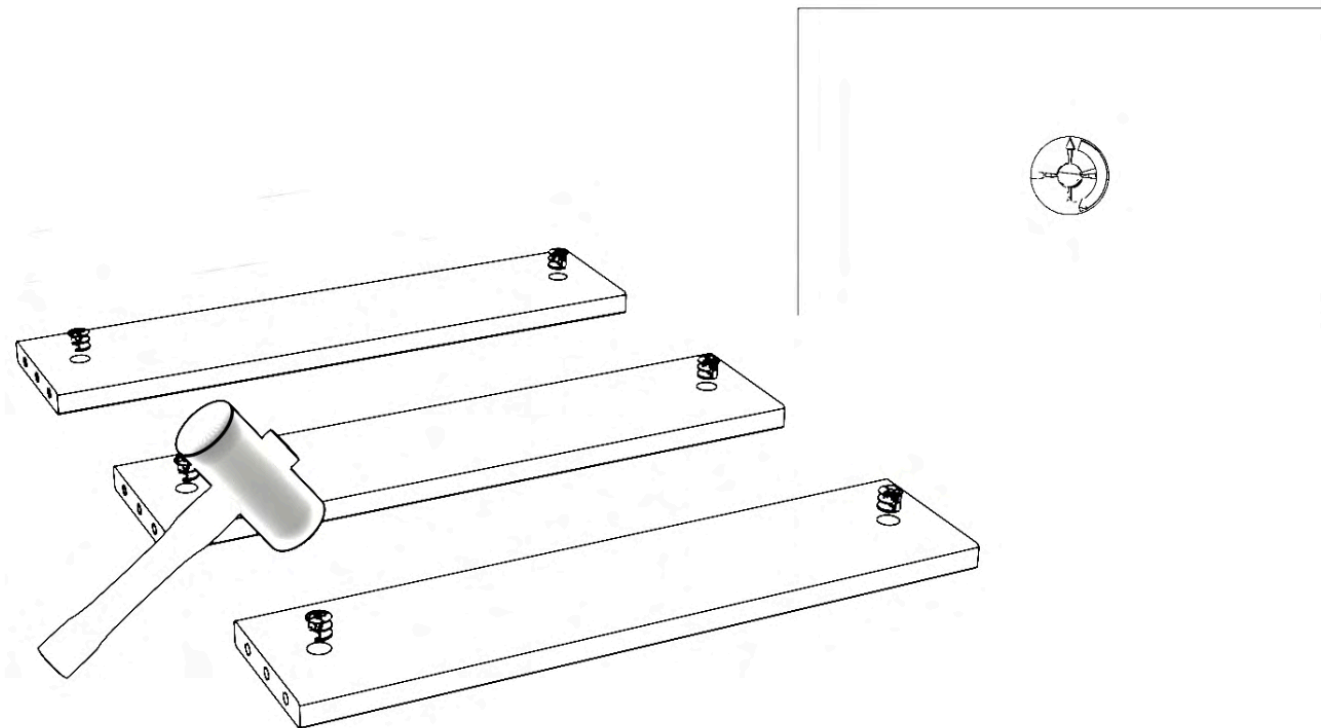
# Paso 03

## Instrucciones de montaje OREKA sillón brazo izquierdo



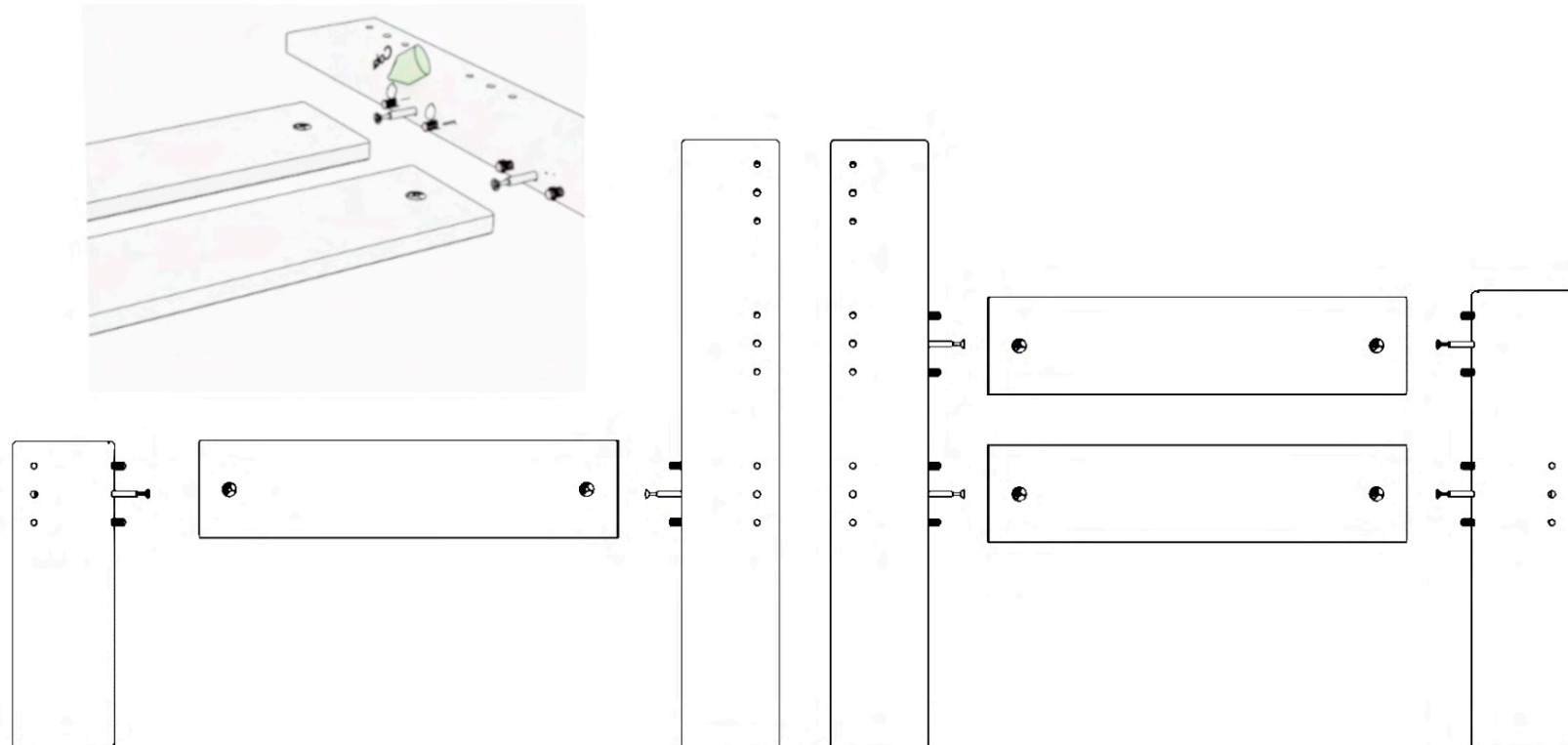
# Paso 04

Instrucciones de montaje OREKA sillón brazo izquierdo



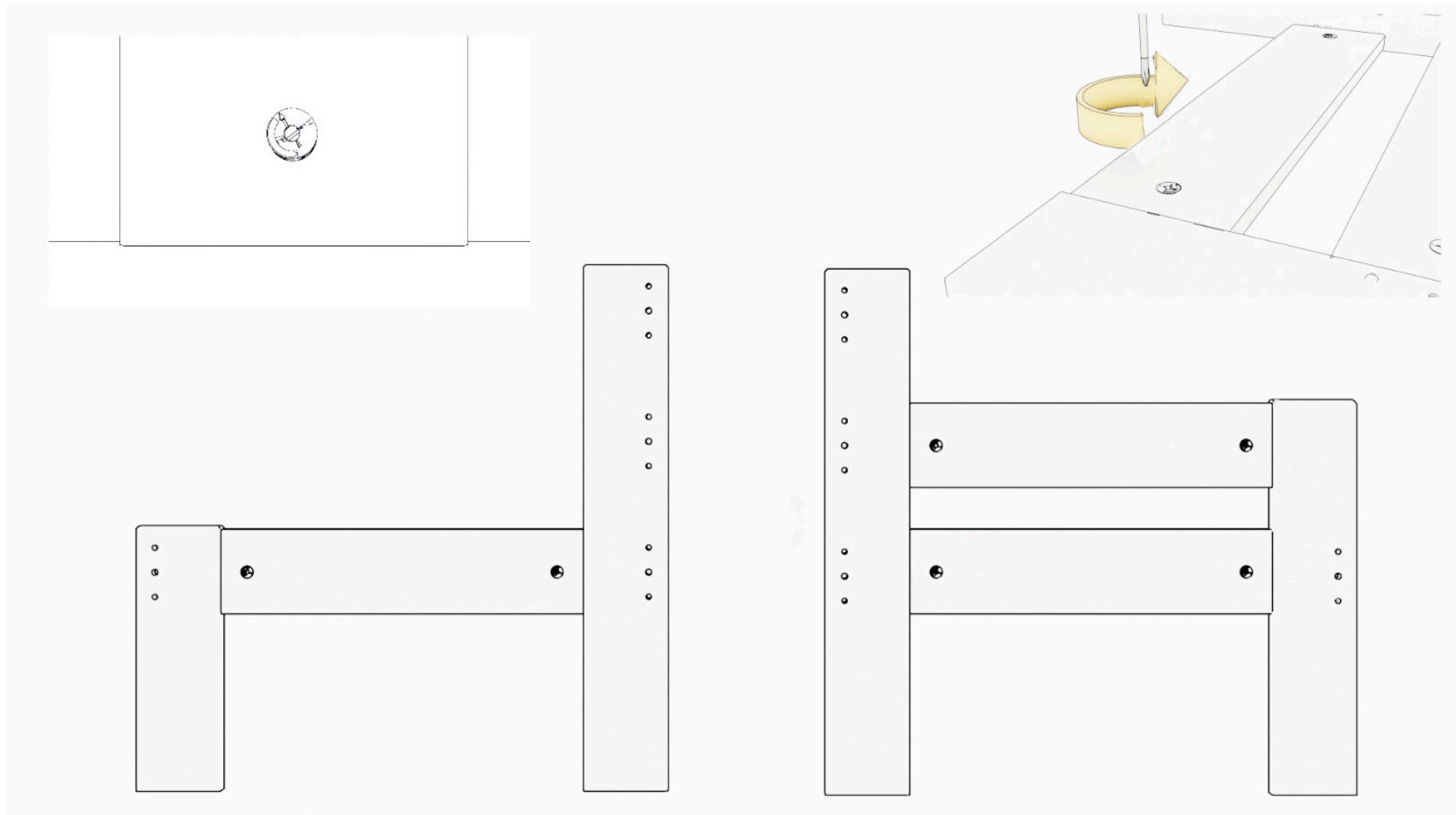
# Paso 05

## Instrucciones de montaje OREKA sillón brazo izquierdo



# Paso 06

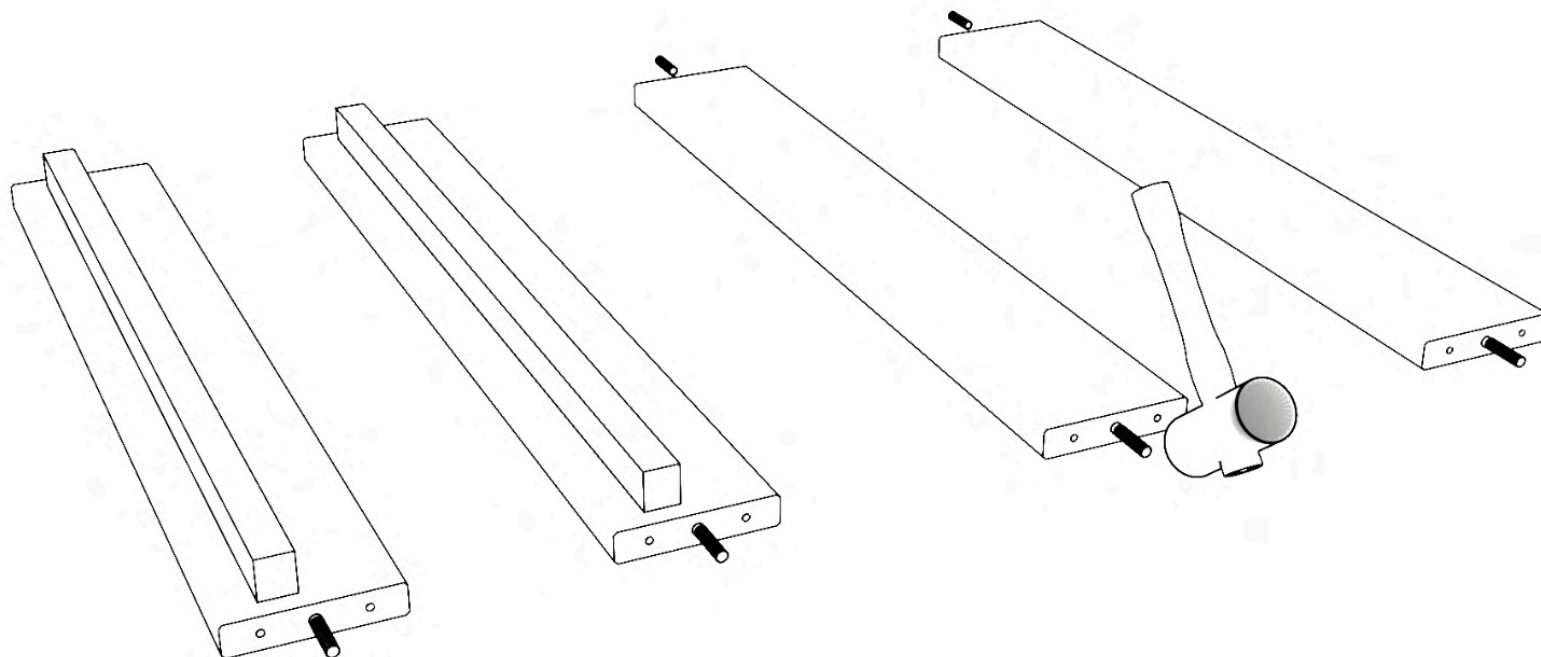
Instrucciones de montaje OREKA sillón brazo izquierdo





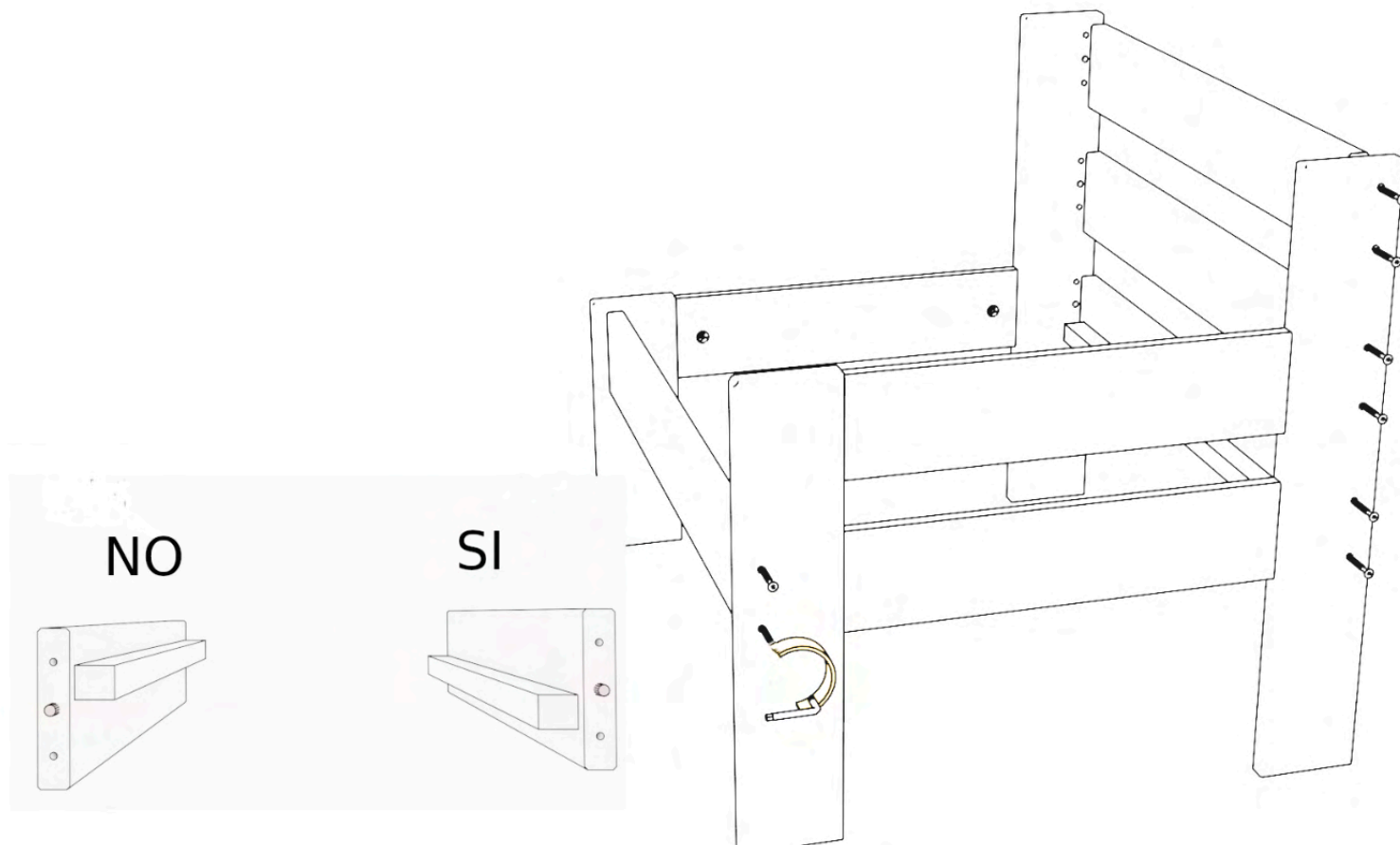
# Paso 07

Instrucciones de montaje OREKA sillón brazo izquierdo



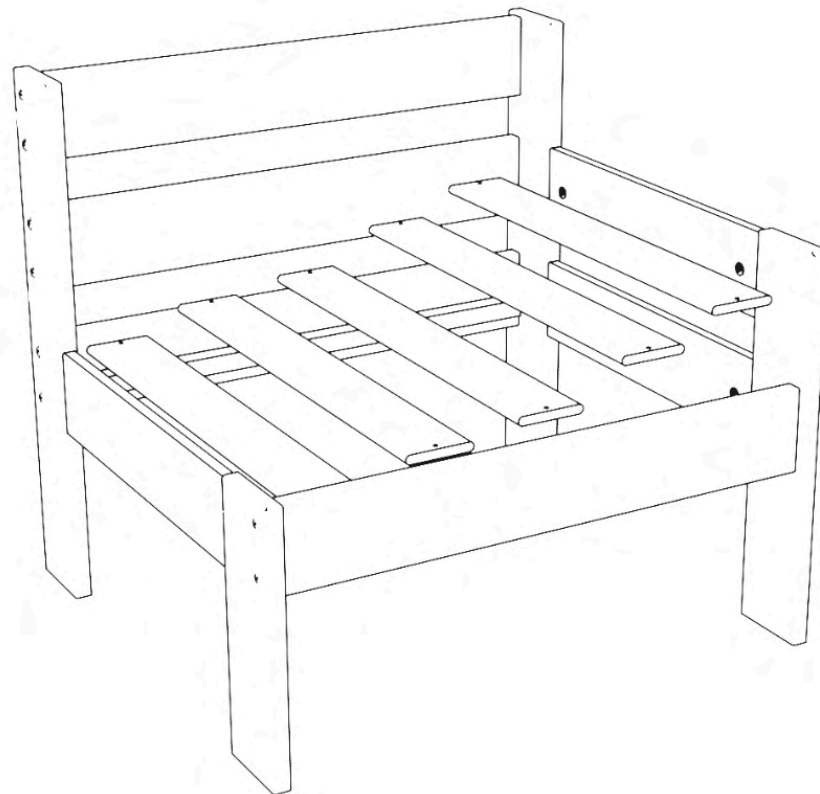
# Paso 08

Instrucciones de montaje OREKA sillón brazo izquierdo



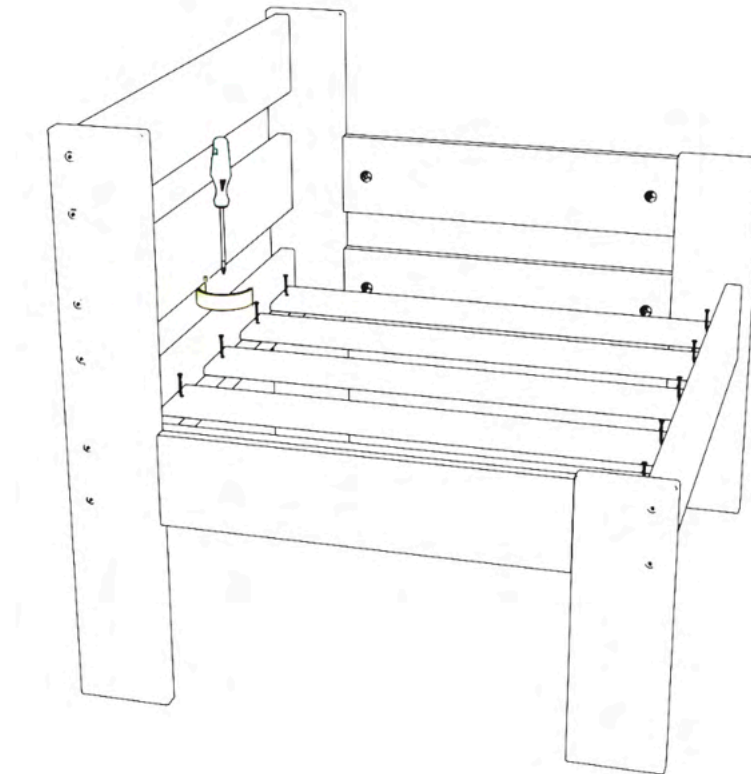
# Paso 09

Instrucciones de montaje OREKA sillón brazo izquierdo



# Paso 10

Instrucciones de montaje OREKA sillón brazo izquierdo



# ¡Y listo!

Instrucciones de montaje OREKA sillón brazo izquierdo



**L U F E**

Y recuerda: este mueble que estás montando es de madera 100% sostenible con certificado PEFC. Porque nos importan los bosques de hoy, y sobre todo, los de mañana.

[muebleslufe.com](http://muebleslufe.com)