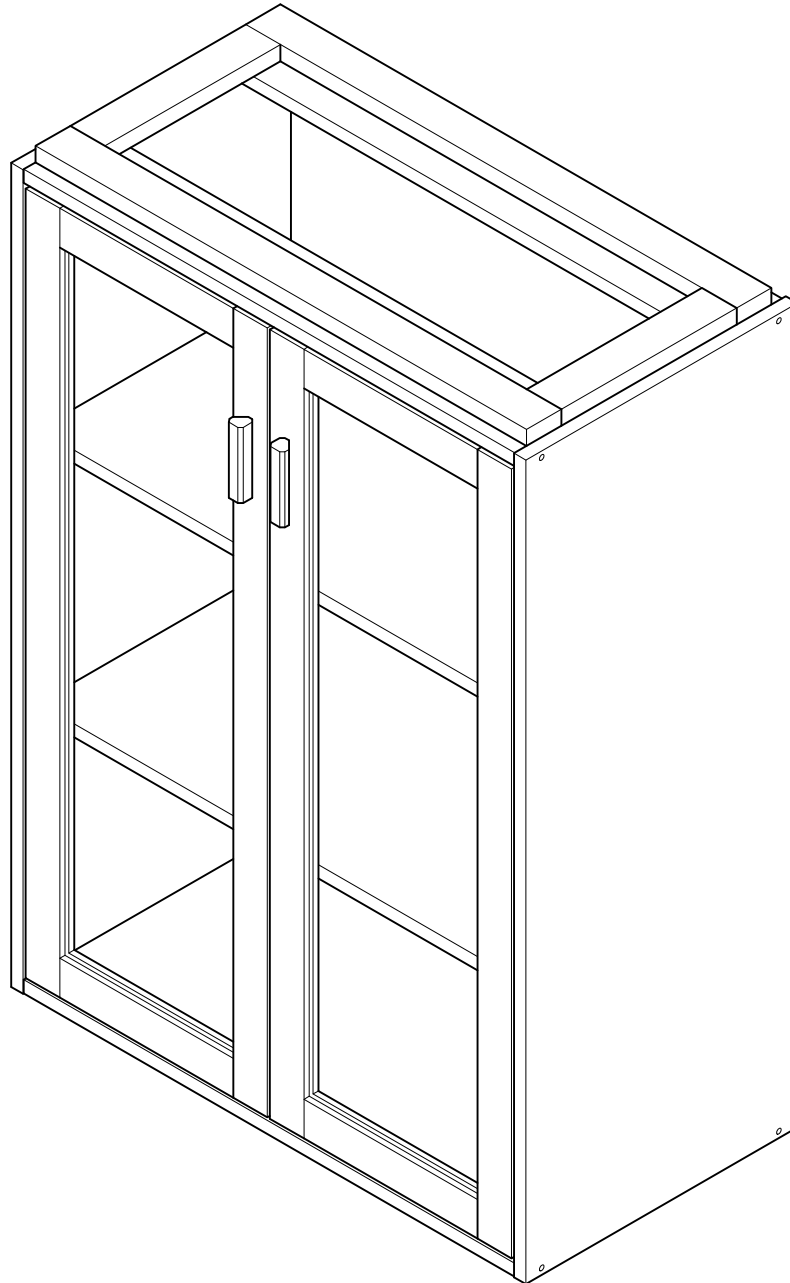


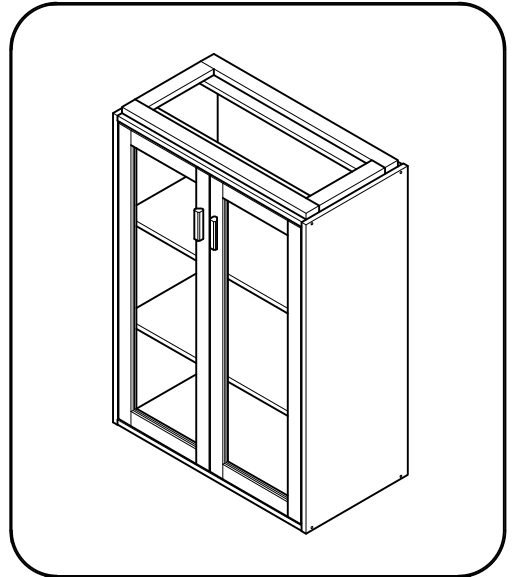
LIBE

módulo vitrina
module vitrine
módulo vitrina

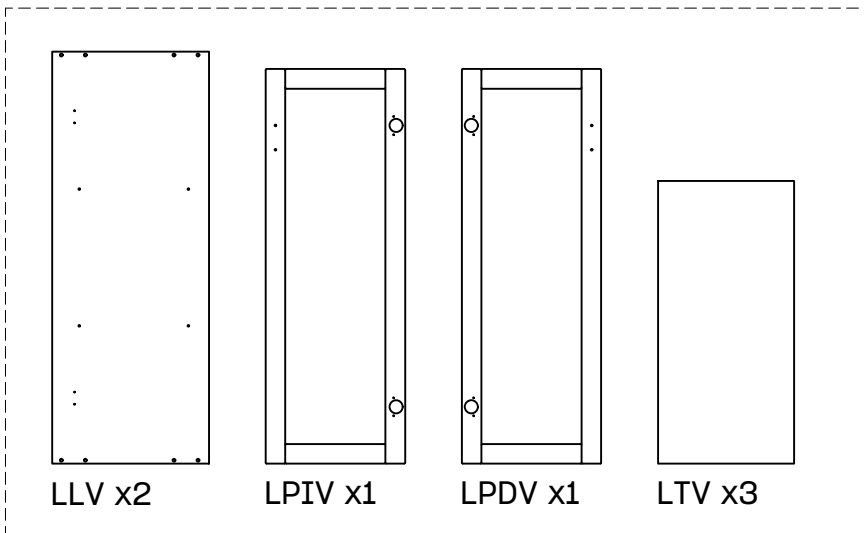


L U F E

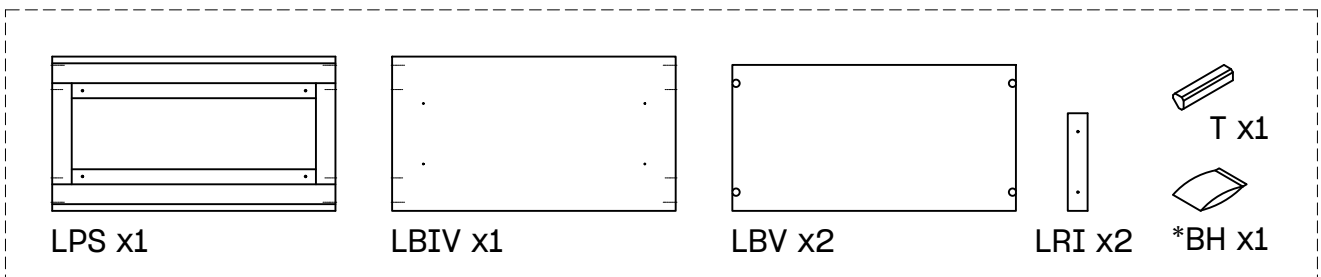




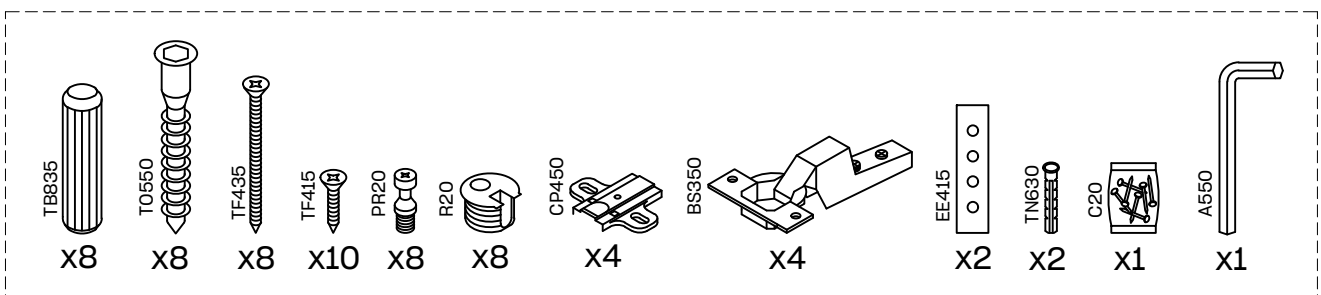
Libe estructura vitrina 2/1 x1



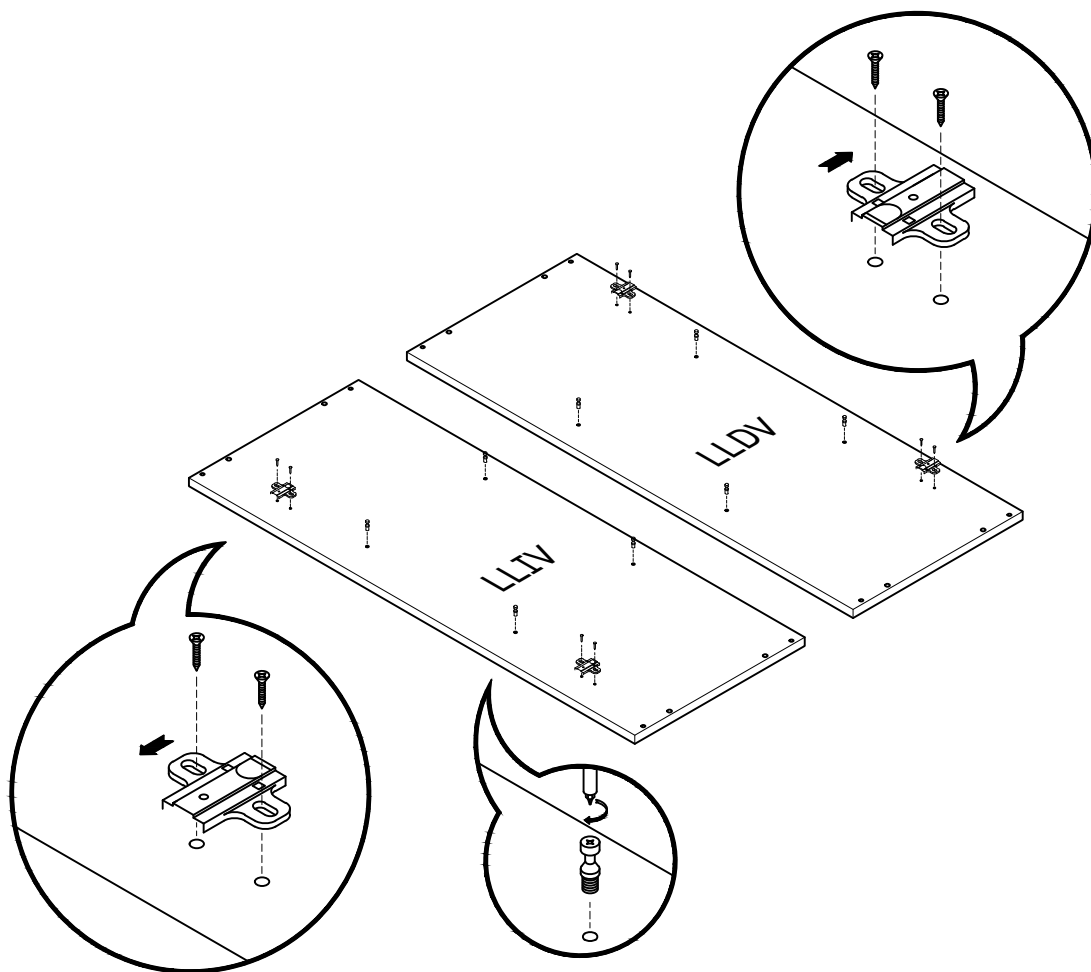
Libe estructura vitrina 2/2 x1




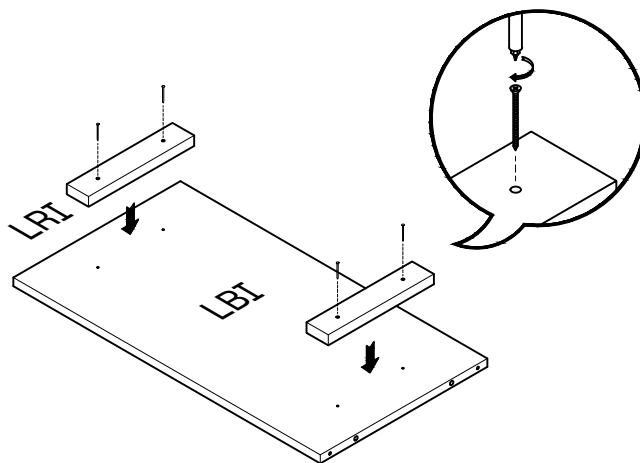
BH23-010 x1




1  x 4  x 8  x 8

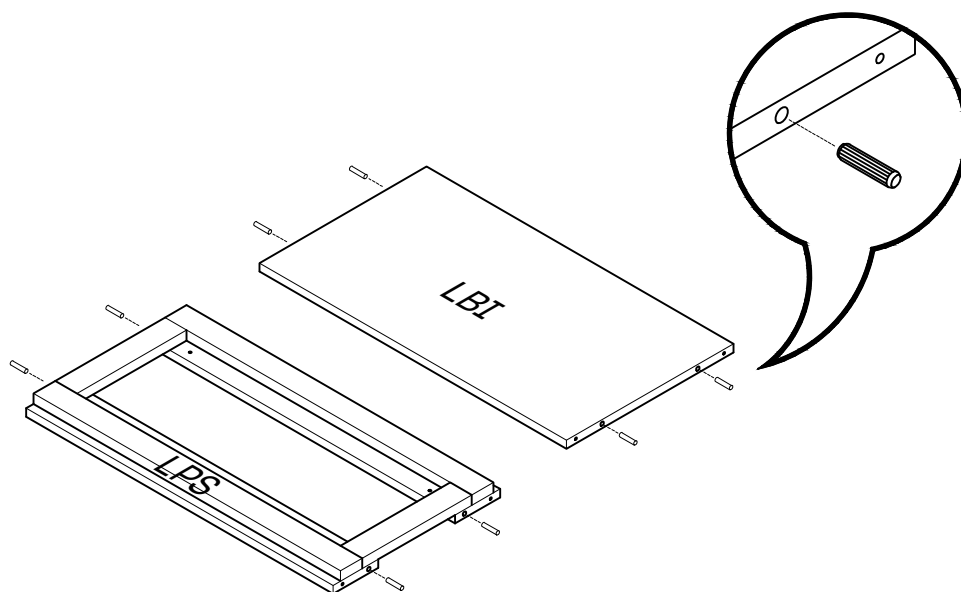



2  x 4

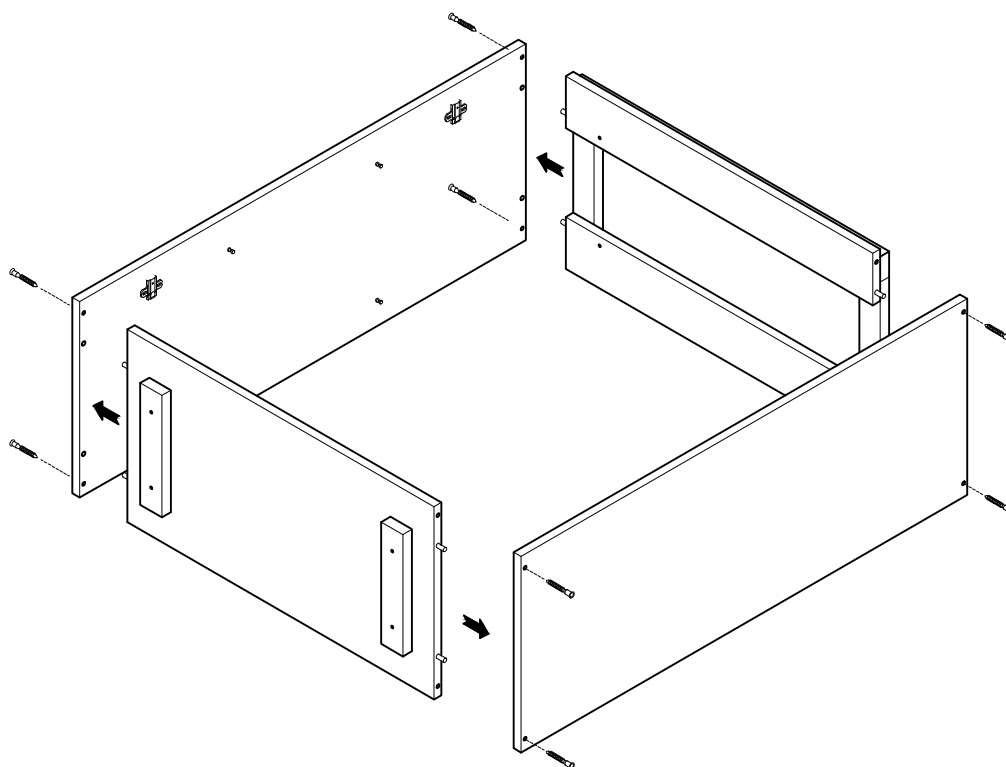


L U F E

3  x 4

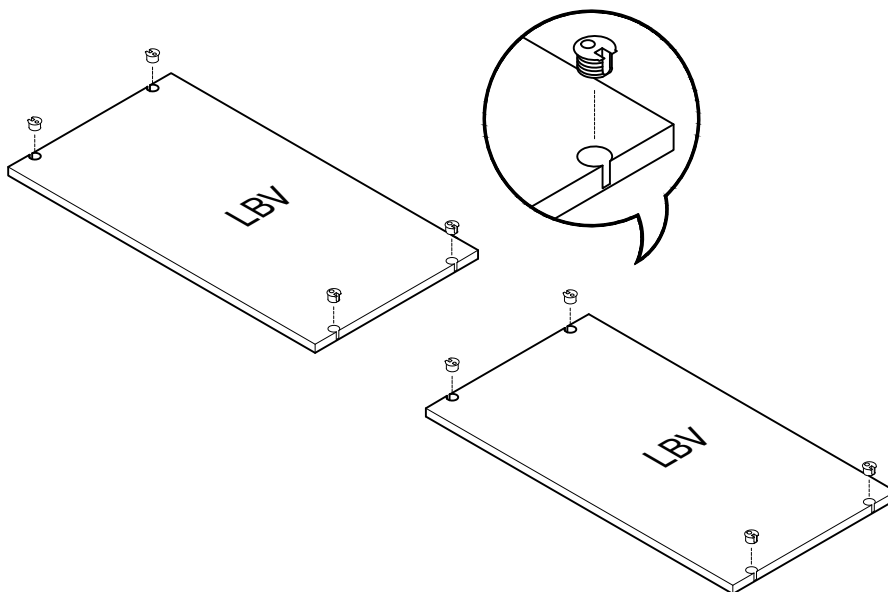


4  x 8

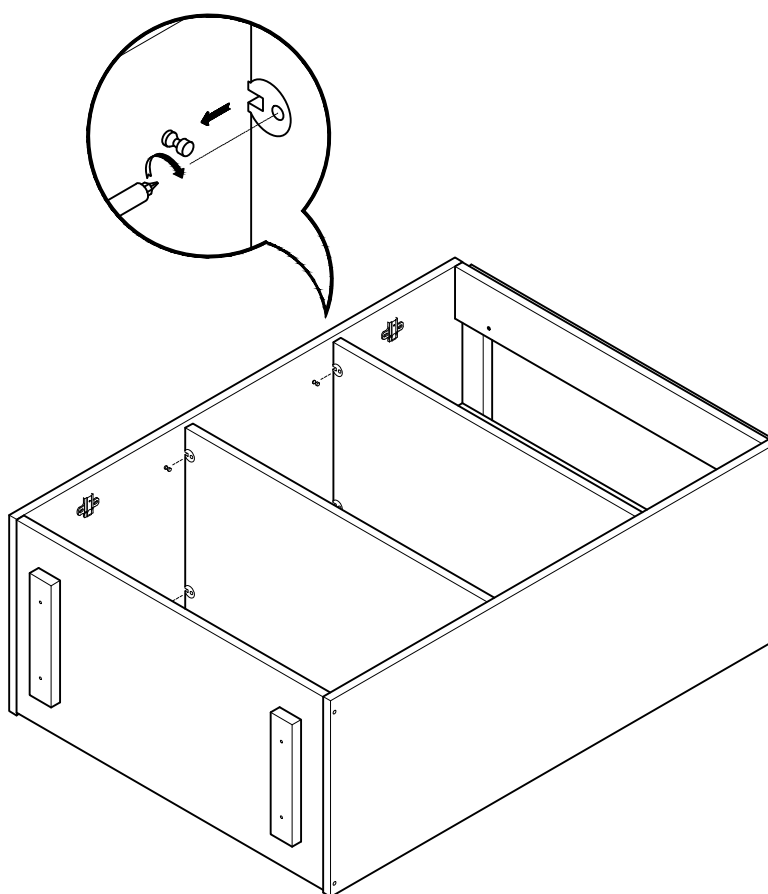


L U F E

5  x 8

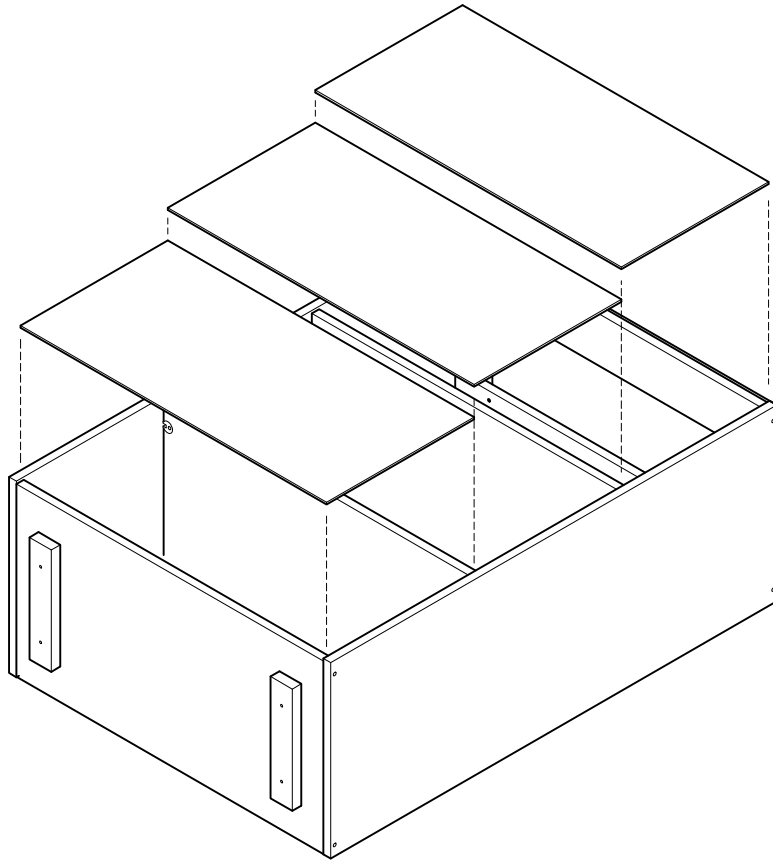


6



L U F E

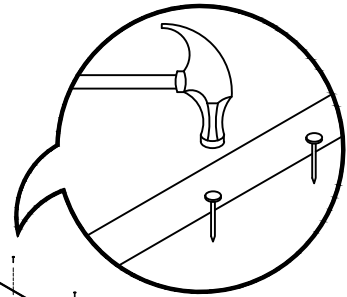
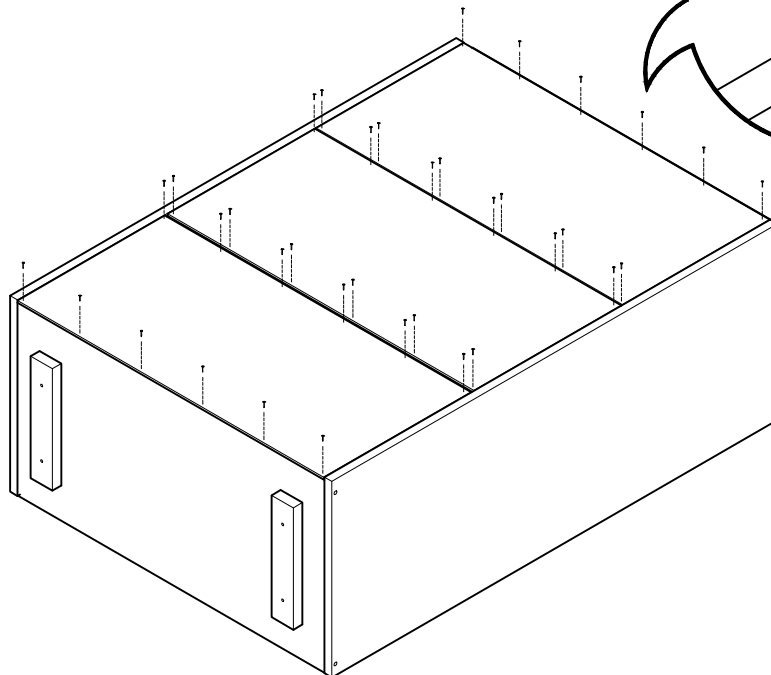
7





8

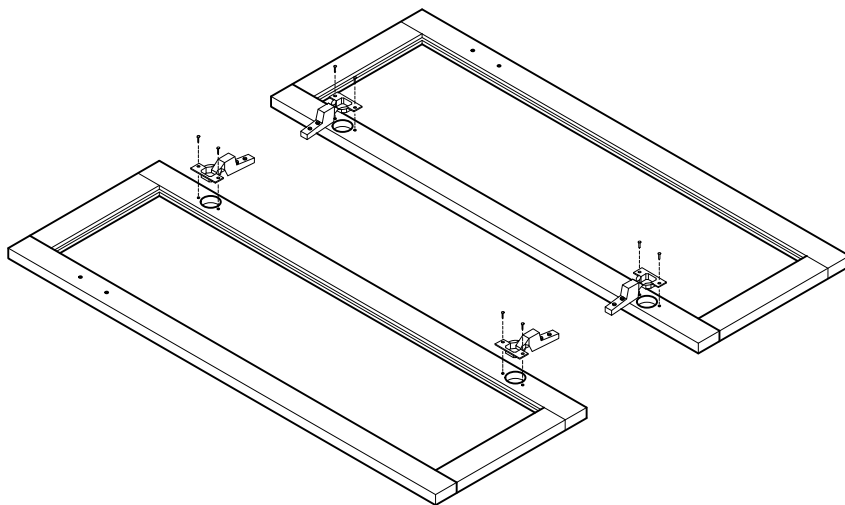


x 1

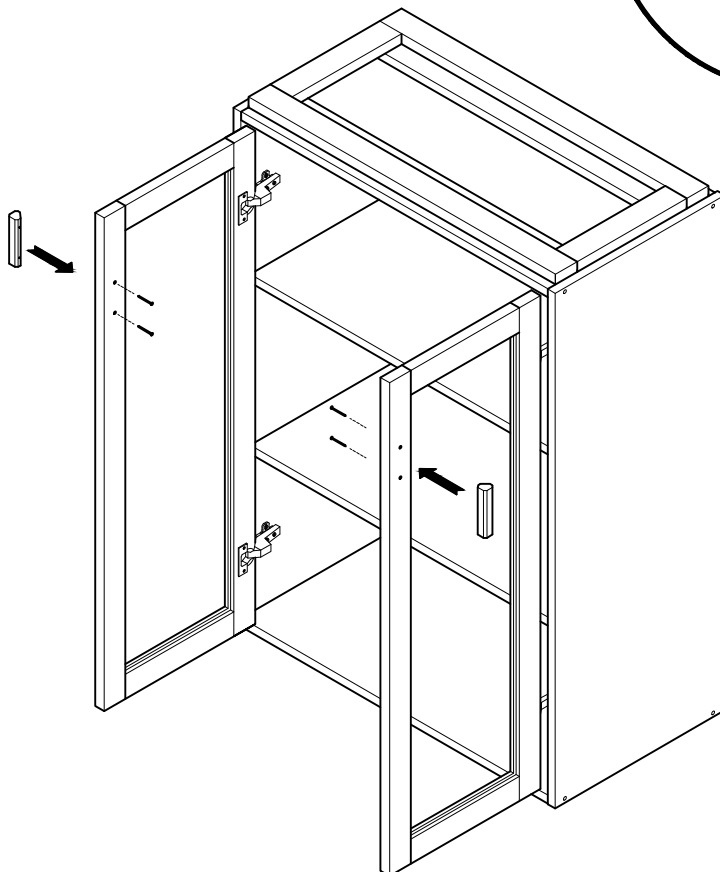
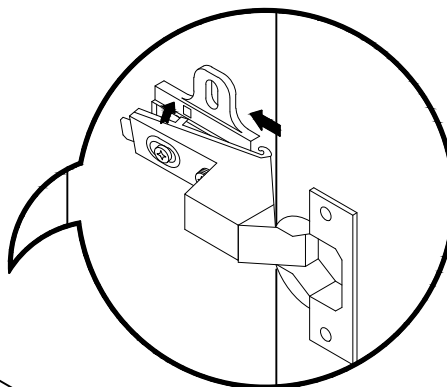


L U F E

9  x 4  x 8

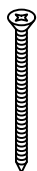


10

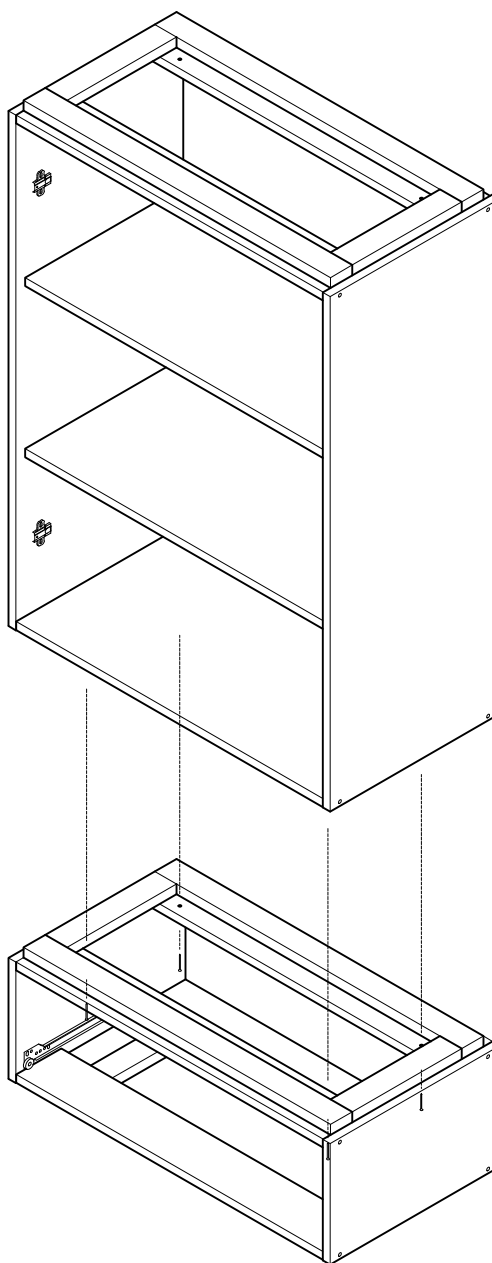
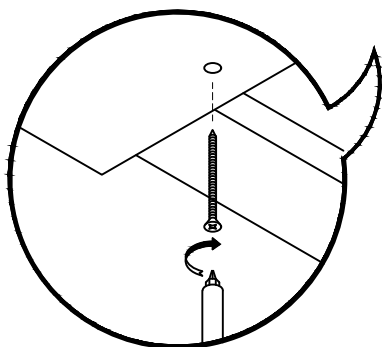
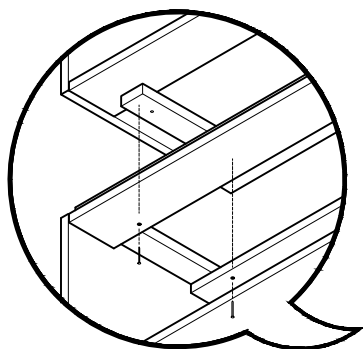


L U F E




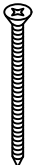
i

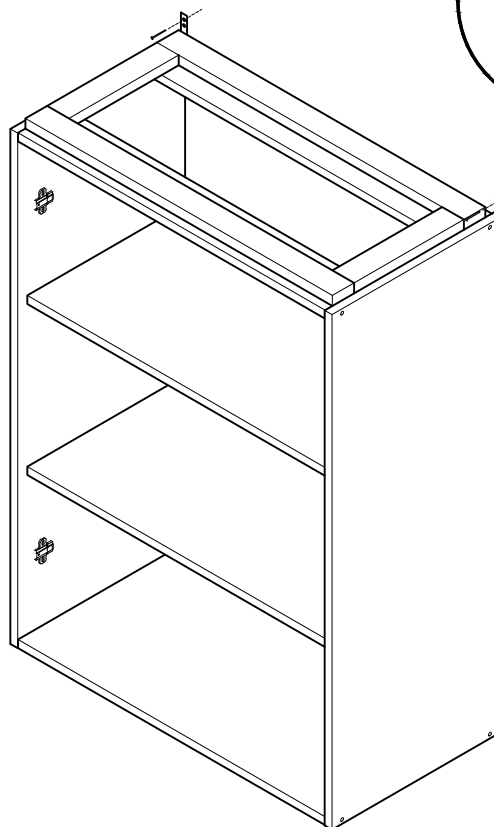
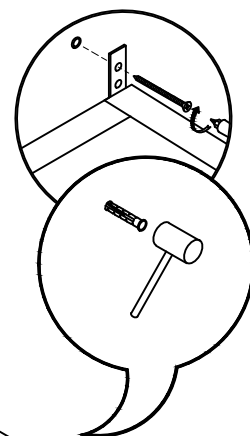
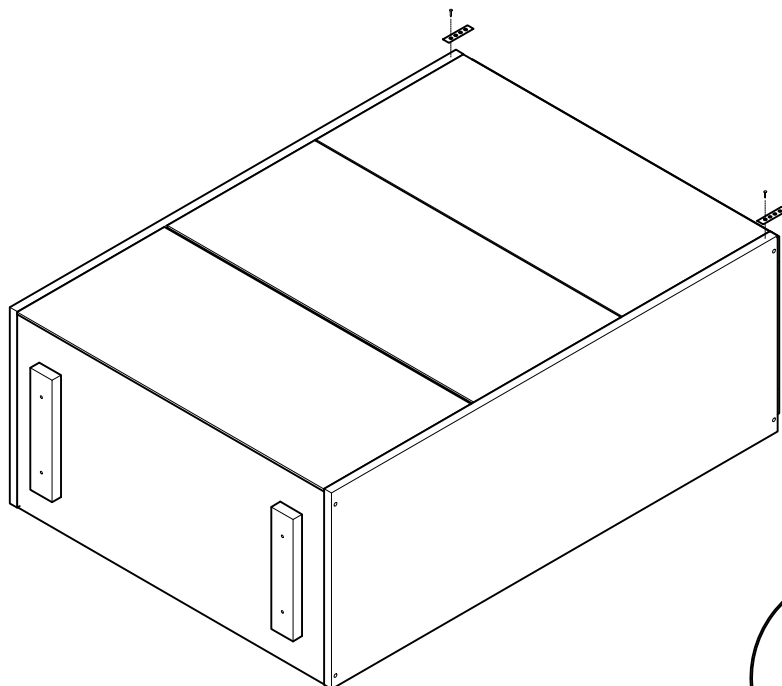


x 4



L U F E

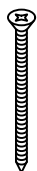
  x 2  x 2  x 2



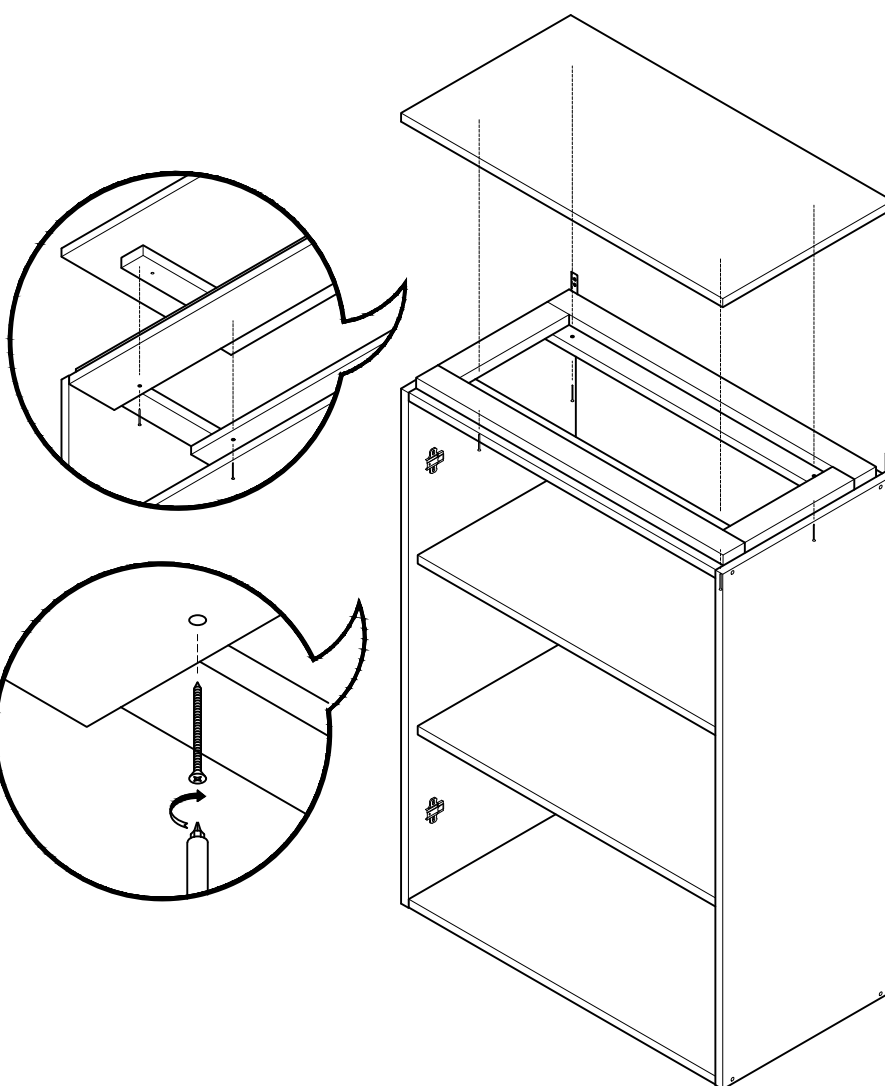
Imprescindible anclar a la pared.
Anclage au mur nécessaire.
A fixação à parede é essencial.

L U F E

i



x 4



L U F E

ESPAÑA
muebleslufe.com
@muebleslufe

FRANCE
meubleslufe.fr
@lufefrance

PORTUGAL
moveislufe.pt
@lufeportugal

L U F E

TODOLUFE S.L.
Pol. Ind. Etxezarreta 9
20749 Aizarnazabal (Gipuzkoa)

(+34) 943 810 795
info@muebleslufe.com